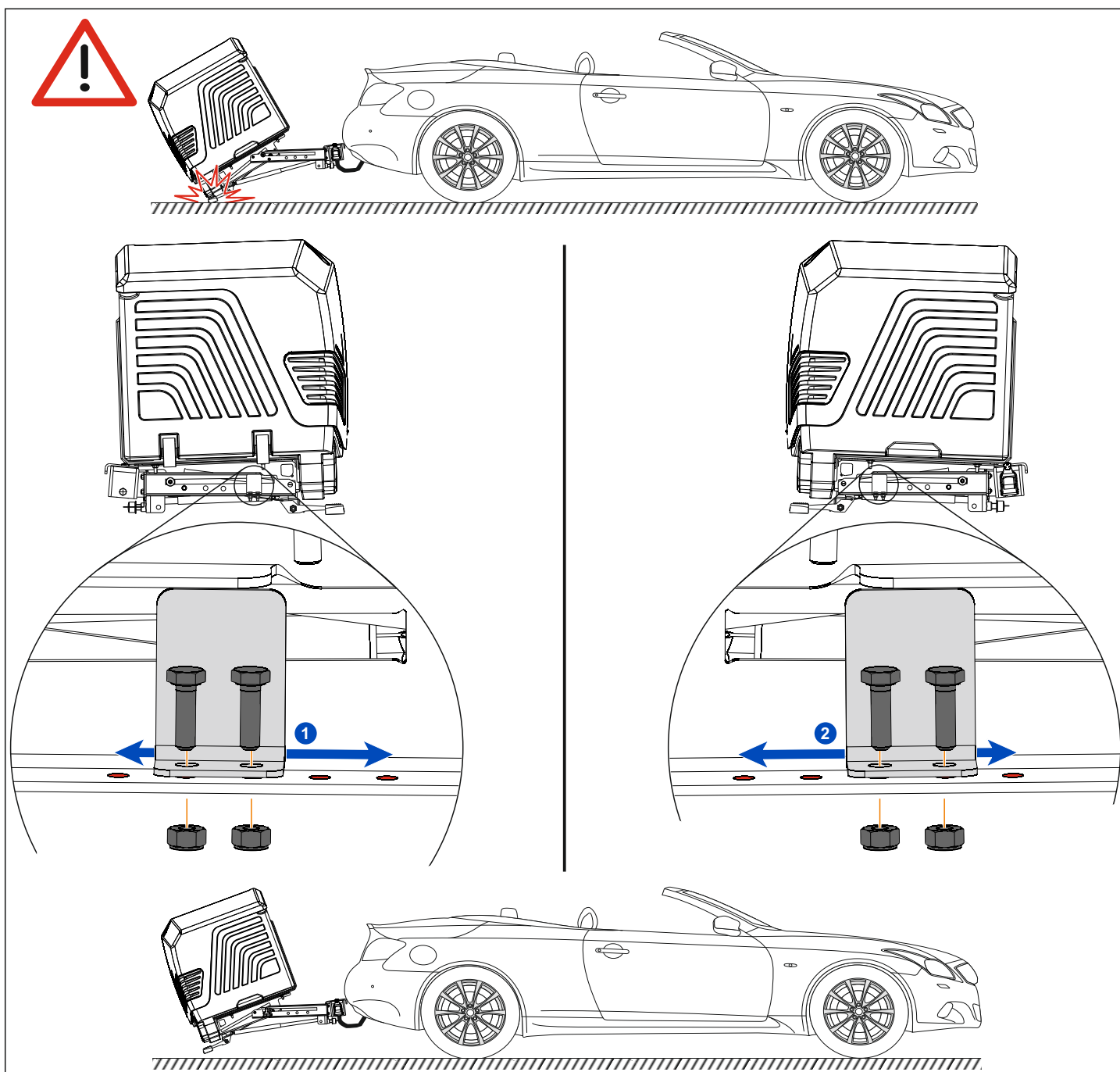


Kit Stop TV325R000.



- ES** Kit stop para vehículos con la carrocería/suspensión muy baja. Atención riesgo de golpe con el suelo en posición de abatimiento (posición 4).
- GB** Kit Stop for vehicles with very low bodywork/suspension. Attention, risk of crash to the ground in the lowest tilting position (position 4).
- FR** kit stop pour véhicules avec la carrosserie /suspension très basse. Attention risque de cogner le sol en position abaissée (position 4).
- DE** Das „Kit stop“ speziell für Fahrzeuge mit geringer Bodenfreiheit, um ein Aufsetzen in der tiefsten Kippstellung zu vermeiden. (Position 4).
- IT** Kit stop per veicoli carrozzeria/sospensioni molto basse. Attenzione che nella posizione abbassata (posizione 4) si rischia di colpire il suolo.
- PT** Kit stop para veículos com carroçaria/suspensão rebaixada. Atenção risco de golpe com o solo em quando em posição abatida (posição 4).
- NL** Kit Stop voor voertuigen met verlaagd onderstel of weinig bodemvrijheid. Let op: risico dat de box de grond raakt in de uiterste kantelpositie (positie 4).

TowCar



Enganches y Remolques Aragón S.L.
Pol. Ind. Malpica
Calle B, Nº 77
50016 - Zaragoza - España

Tel. (+34) 976 287 253

info@towbox.com

www.towbox.com